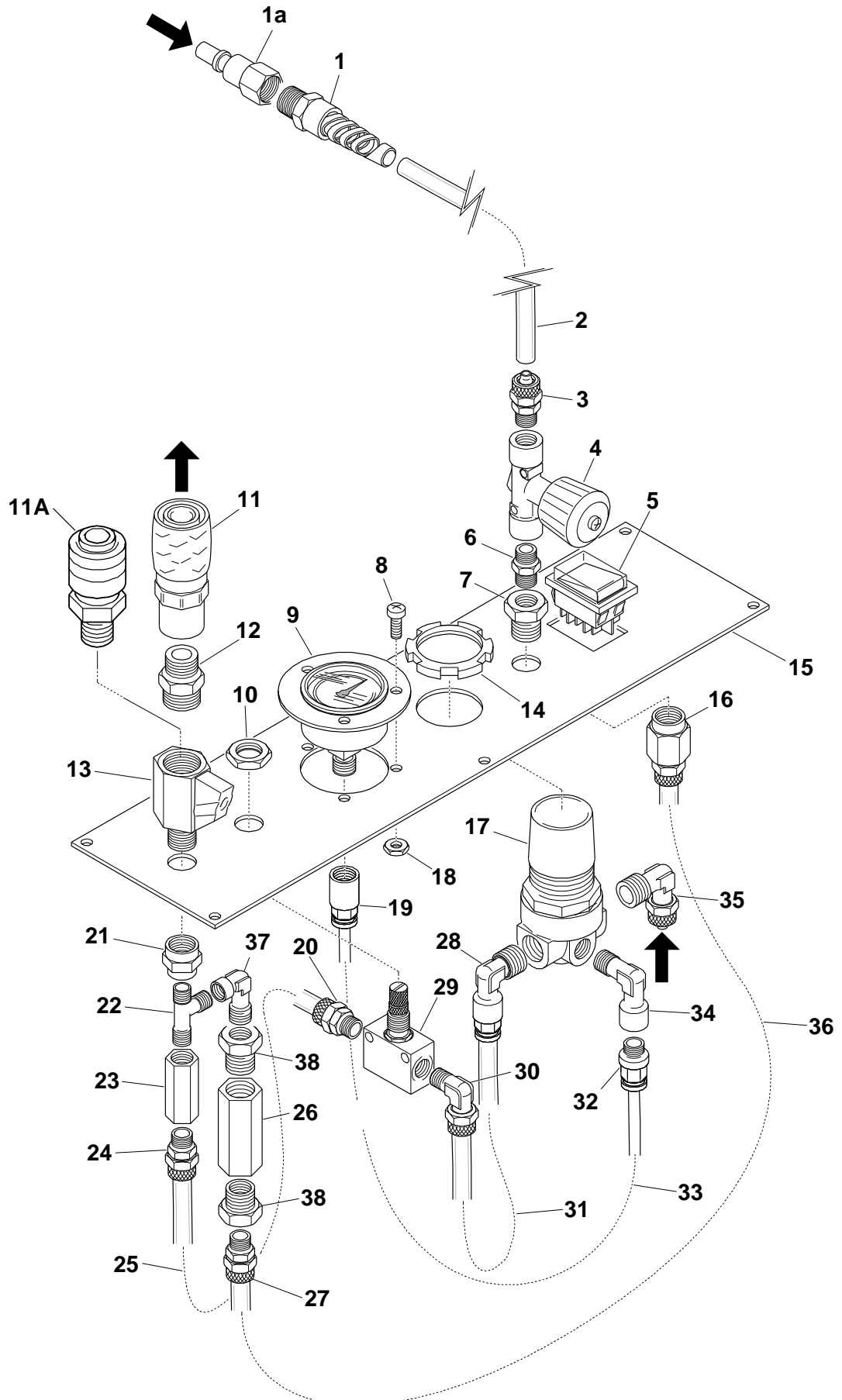


SPRÜHEXTRAKTIONSGERÄT MODELL MINI - FOAM
FOAM INJECTION-EXTRACTION MACHINE MOD. MINI - FOAM

TAFEL 28
TABLE 28



SPRÜHEXTRAKTIONSGERÄT MODELL MINI -FOAM FOAMING INJECTION-EXTRACTION MACHINE MOD. MINI - FOAM

TAFEL 28 TABLE 28

Nr.	DE-Nr.	Artikelbezeichnung	Description
1	7260	VERBINDUNGSKUPPLUNG MIT FEDER M. 1/4" (KST.)	COUPLING M.1/4", WITH SPRING FOR 6/8 PIPE
1A	689-PE	KUPPLUNGSSCHRAUBE .F. 1/4"(METALL)	QUICK DISCONNECT MALE – ATT. F.1/4" – METAL
	727	KUPPLUNGSSCHRAUBE .F. 1/4"(KUNSTSTOFF)	QUICK DISCONNECT MALE – ATT. F.1/4" – PLASTIC
2	73502	SCHLAUCH, L.35CM	EXTRAFLEX SOLUTION PIPE, L=35CM
3	616	KUPPLUNG M. 1/8 FÜR 6/8 SCHLAUCH	COUPLING M. 1/8 FOR 6/8 PIPE
4	617	DURCHFLUSSBEGRENZER	REGULATION VALVE
5	217	SCHALTER EIN-AUS	SWITCH
6	744	NIPPEL 1/8 – 1/8	NIPPLE 1/8 – 1/8
7	7671	NIPPEL F.1/8 – M. 1/4	COUPLING F. 1/8 – M.1/4
8	53501	SCHRAUBE 3x12	SCREW TC+3X12
9	900	MANOMETER	MANOMETER
10	901.1	MUTTER	NUT
11	728	ZAPFENANSCHLUSS - KUNSTSTOFF	FEMALE QUICK DICONN.COUPL, ATT. F.1/4–PLASTIC
11A	687-PE	ZAPFENANSCHLUSS - METALL	FEMALE QUICK DICONN.COUPL,ATT. M.1/4 – METAL
12	764	NIPPEL 1/4 – 1/4	NIPPLE 1/4 - 1/4 (FOR PLASTIC COUPLING)
13	751	ABLASSVENTIL	OUTPUT VALVE
14	4909.1	MUTTER	NUT
15	4903	SCHALTAFEL	CONTROL PANEL
16	6160.1	KUPPLUNG F.1/4 FÜR 6/8 SCHLAUCH	COUPLING F.1/4 FOR 6/8 PIPE
17	4909	DRUCKREGLER	AIR PRESSURE REGULATOR
18	58603	MUTTER D.3	BRASS NUT DIAM. 3
19	7141	AUTOMATISCHE KUPPLUNG R2 4 - 1/8	AUTOMATIC COUPLING R2 4-1/8
20	616	KUPPLUNG M. 1/8 FÜR 6/8 SCHLAUCH	COUPLING M. 1/8 FOR 6/8 PIPE
21	684	ANSCHLUSS HANDDÜSE	COUPLING F. 1/4 F. 1/4
22	7220	T-ZAPFEN M.M.M. 1/8	"T" COUPLING M.M.M. 1/8
23	755	EINWEGKUPPLUNG F.1/8" – F.1/8"	ONE-WAY COUPLING F.1/8" – F.1/8"
24	616	KUPPLUNG M. 1/8 FÜR 6/8 SCHLAUCH	COUPLING M. 1/8 FOR 6/8 PIPE
25	7405	RILSAN SCHLAUCH 6/8 L.50CM	RILSAN PIPE 6/8, L=50CM
26	7551	EINWEGKUPPLUNG F.3/8" - F. 3/8"	ONE-WAY COUPLING F.3/8" – F.3/8"
27	616	KUPPLUNG M. 1/8 FÜR 6/8 SCHLAUCH	COUPLING M. 1/8 FOR 6/8 PIPE
28	6051A	AUTOMATISCHE WINKELKUPPL. 1/4 FÜR 6/8 SCHLAUCH	AUTOMATIC COUPLING-ELBOW M. 1/4 FOR 6/8 PIPE
29	901	LUFTREGLER	AIR-FLOW REGULATOR
30	605	WINKEL FÜR 6/8 SCHLAUCH	ELBOW M. 1/8 FOR 6/8 PIPE
31	7404	RILSAN SCHLAUCH 6/8 L.36CM	RILSAN PIPE 6/8, L=36CM
32	7501	AUTOMATISCHE KUPPLUNG R1 4 - 1/8	AUTOMATIC COUPLING R1 4 - 1/8
33	6931	SCHLAUCH, D. 2,5/4 - L=21CM	EXTRAFLEX PIPE DIAM. 2,5/4 - L=21CM
34	626	WINKELANSCHLUSS	ELBOW MF 1/8
35	6051	WINKELKUPPLUNG 1/4 FÜR 6/8 SCHLAUCH	ELBOW M. 1/4 FOR 6/8 PIPE
36	7404	RILSAN SCHLAUCH 6/8 L.36CM	RILSAN PIPE 6/8, L=36CM
37	626	WINKELANSCHLUSS	ELBOW M-F 1/8"
38	7672	NIPPEL M.3/8" - F. 1/8"	COUPLING M. 3/8" – F. 1/8"