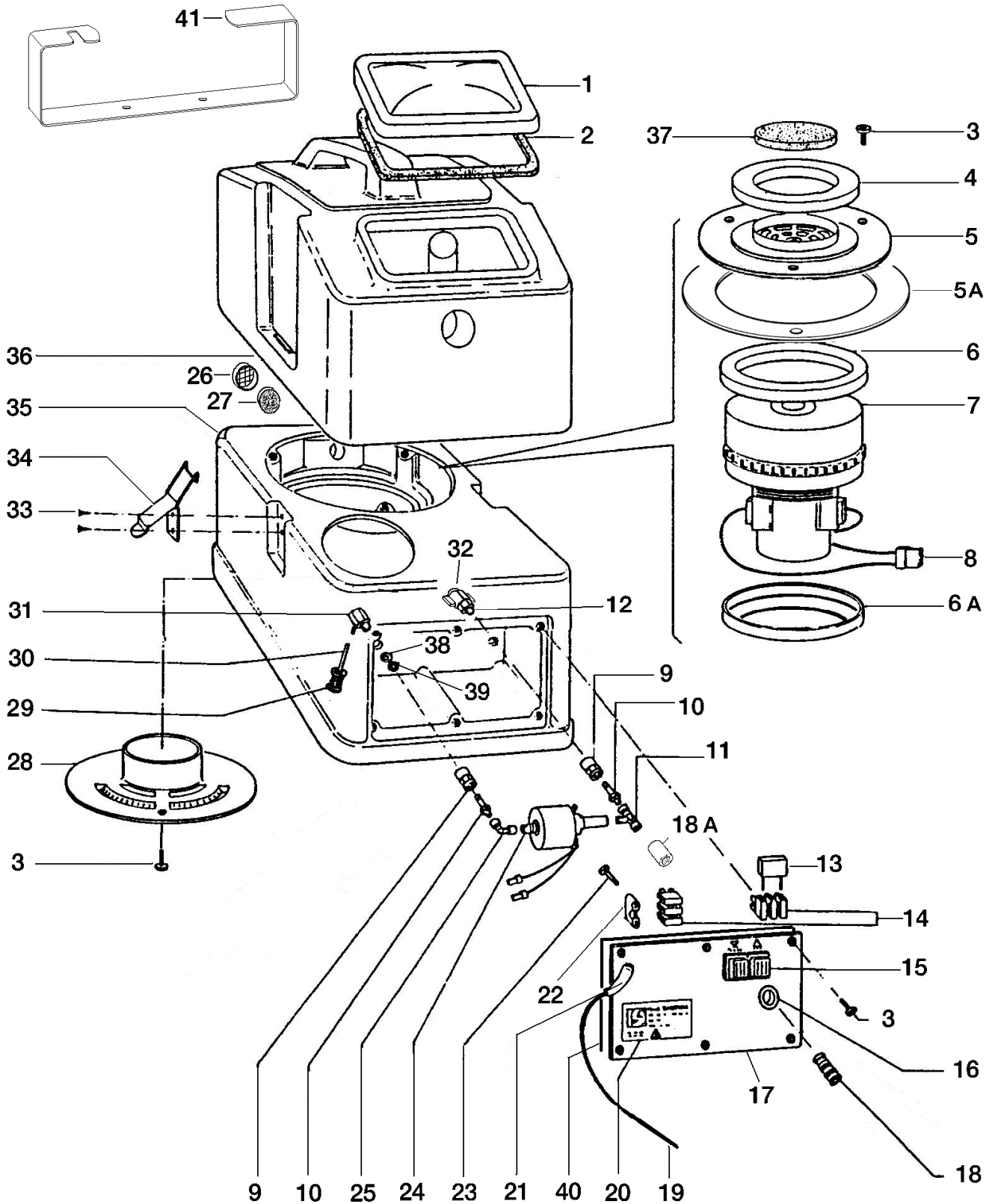


**SPRÜHEXTRAKTIONSGERÄT MODELL MINI - FOAM (OBERES TEIL)**

**FOAM INJECTION-EXTRACTION MACHINE MOD. MINI - FOAM (UPPER PART)**

**TAFEL 26**

**TABLE 26**



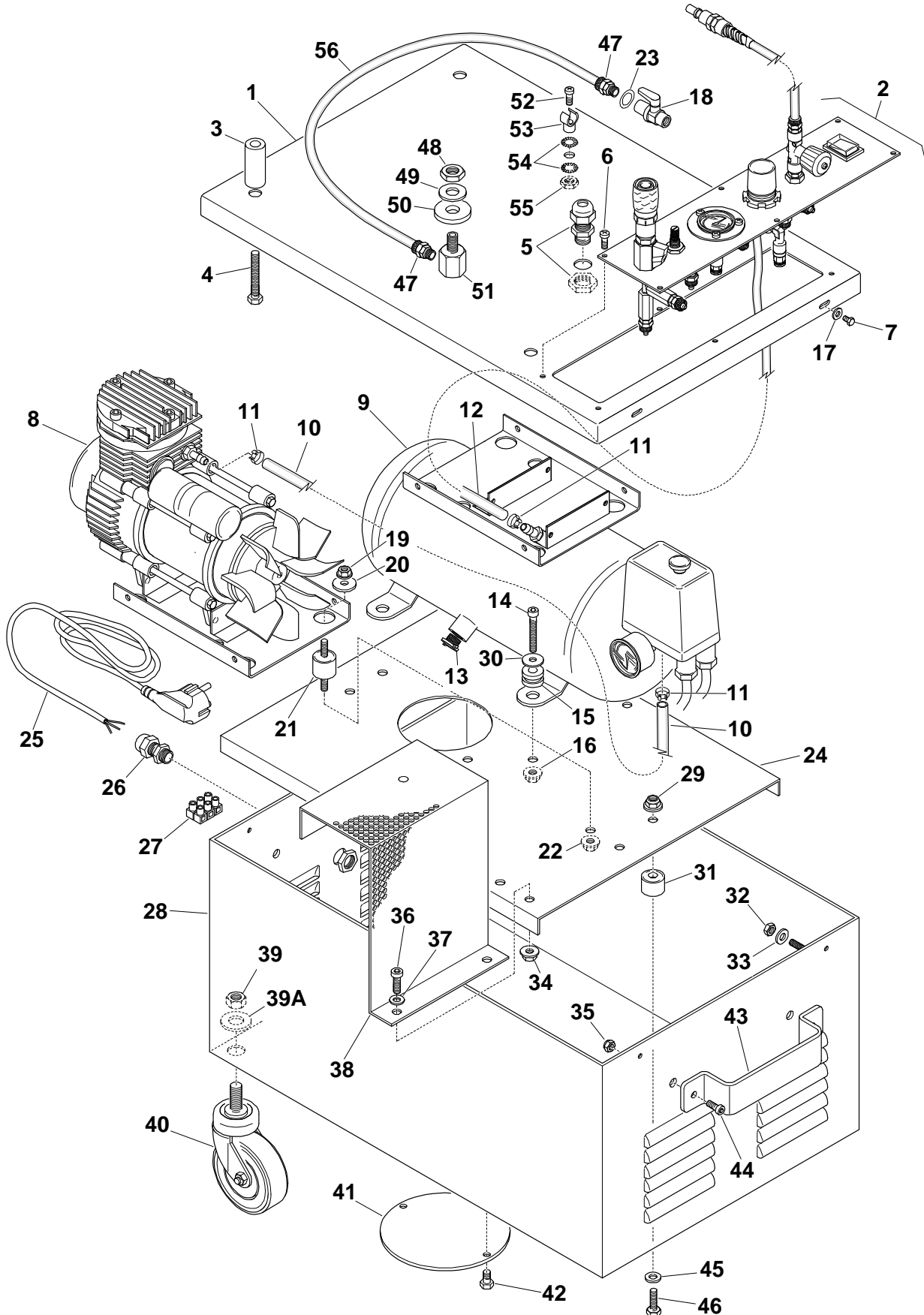
**SPRÜHEXTRAKTIONSGERÄT MODELL MINI – FOAM (OBERES TEIL)**  
**FOAMING INJECTION-EXTRACTION MACHINE MOD. MINI – FOAM (UPPER PART)**

**TAFEL 26**  
**TABLE 26**

Nr.	DE-Nr.	Artikelbezeichnung	Description
1	133	DECKEL MINI / MAXI	COVER
	133C	DECKEL MIT DECKELDICHUNG	COVER WITH GASKET
2	134	DECKELDICHUNG MINI / MAXI	GASKET
3	536	SCHRAUBE 4x10	STAINLESS STEEL SCREW - TC+ 4x10
4	135	GUMMIDICHUNG MINI / MAXI	GASKET
5	136	FLANSCH – OBEN MINI / MAXI	UPPER FLANGE
5A	1351	DICHTUNG FÜR FLANSCH - OBEN	GASKET FLANGE / UPPER TANK
6	81213	MOTOR-DICHT-RING 13mm (für Saugturbine <b>1500 W</b> )	MOTOR GASKET – 10mm (for Motor <b>1500 W</b> )
	825	MOTOR-DICHT-RING 3mm (für Saugturbine 1000 W)	MOTOR GASKET – 3mm (for Motor 1000 W)
6A	825	MOTOR-DICHT-RING 3mm (für Saugturbine <b>1500 W</b> )	MOTOR GASKET – 3mm (for Motor <b>1500 W</b> )
	812	MOTOR-DICHT-RING 13mm (für Saugturbine 1000 W)	MOTOR GASKET – 13mm (for Motor 1000 W)
7	807	MOTOR SAUGTURBINE 1000W 220-240V 50/60 Hz	2 STAGES MOTOR 1000W 220-240V 50/60Hz
	821PA	MOTOR SAUGTURBINE <b>1500W</b> 220-240V 50/60 Hz	2 STAGES MOTOR <b>1500W</b> 220-240V 50/60Hz
8	234	KLEMMENSCHUH KUNSTSTOFF	PLASTIC CONNECTOR
	250	STECKKLEMME 6,3mm	MALE FASTON – 6.3mm
9	714	ZAPFENAUFNAHME	QUICK DISCONNECT - FEMALE
10	698	ZAPFENSCHRAUBE	QUICK DISCONNECT MALE
11	722	T-ZAPFEN	CONNECTING PART
12	724	ZAPFEN	CONNECTING PART
13	235	ENTSTÖRFILTER FÜR SAUGTURBINE	RADIO INTERFERENCE SUPPR.
14	236	KLEMME	CONNECTING TERMINAL
15	217	SCHALTER EIN-AUS	2 POSITIONS SWITCH
16	163	ZAPFENRING	BUSH
17	138	SCHALTTAFEL	PANEL
18	687-PE	ZAPFENANSCHLUSS METALL	QUICK DISCONNECT – FEMALE - METAL
	728	ZAPFENANSCHLUSS KUNSTSTOFF	QUICK DISCONNECT – FEMALE - PLASTIC
18 A	700N	VERLÄNGERUNG FÜR ZAPFENANSCHLUSS METALL	EXTENSION FOR METAL COUPLING
19	2973	KOMPLETTKABEL 3x1mm L=800mm	CABLE 3x1mm L=800mm
20	1392	TYPENSCHILD MINI-DR-FOAM	PANEL LABEL
21	237	KABELDURCHFÜHRUNG	FAIRLEAD
22	238	KABELSTOPPER	CABLE LOCK
23	537	SCHRAUBE 2.9x19	SCREW
24	639	DRUCKPUMPE 220-240V 50-60 HZ	PUMP 220-240V 50-60 HZ
	639C-M	DRUCKPUMPE MIT ANSCHLÜSSEN, INCL. 687-PE	PUMP 220-240V WITH FITTINGS, INCLUDING 687-PE
25	626	WINKELANSCHLUSS	ELBOW
26	11632	FILTERABDECKUNG	PLASTIC FILTER
27	2024	ABLUFTFILTER D.40	FILTER PPI45 D.40
28	141	FLANSCH - UNTEN	LOWER FLANGE
29	608	WASSERFILTER	FILTER
30	701	SCHLAUCH	EXTRAFLEX HOSE
31	702	ZAPFENWINKEL	CONNECTING PART - COMPLETE
32	640	BY - PASS	BY PASS
	640C	BY – PASS INCL. ZAPFEN, DE 724	BY PASS WITH COUPLING COD.724
33	538	SCHRAUBE TC+ 3,9x13	SCREW TC+ 3,9x13
34	142	BEFESTIGUNGSHAKEN	COUPLER
35	143N	GEHÄUSE-UNTERTEIL (SCHWARZ)	BLACK SOLUTION TANK
	143A	GEHÄUSE-UNTERTEIL (BLAU)	BLUE SOLUTION TANK
36	144R	GEHÄUSE-OBERTEIL (ROT)	RED RECOVERY TANK
	144B	GEHÄUSE-OBERTEIL (WEISS)	WHITE RECOVERY TANK
	144A	GEHÄUSE-OBERTEIL (BLAU)	BLUE RECOVERY TANK
37	146-BRAUN	LUFTFILTER	FILTER
38	147	UNTERLAGSCHEIBE KUNSTSTOFF	NEOPRENE WASHER
39	540	UNTERLAGSCHEIBE METALL	BRASS WASHER
40	1861	SCHALTTAFEL-DICHUNG	PANEL GASKET
41	47251	KABELAUFWICKLUNG	SUPPORT FOR CABLE-HOSES

**SPRÜHEXTRAKTIONSGERÄT MODELL MINI - FOAM (UNTERES TEIL)**  
**FOAM INJECTION-EXTRACTION MACHINE MOD. MINI - FOAM (LOWER PART)**

**TAFEL 27**  
**TABLE 27**



SPRÜHEXTRAKTIONSGERÄT MODELL MINI – FOAM (UNTERES TEIL)  
 FOAMING INJECTION-EXTRACTION MACHINE MOD. MINI – FOAM (LOWER PART)

TAFEL 27  
 TABLE 27

Nr.	DE-Nr.	Artikelbezeichnung	Description
1	4902	OBERE ABDECKPLATTE MINI-FOAM	UPPER COVER FOR SABRINA FOAM
2	PANN-FOAM	BEDIENUNGSKONSOLE KOMPLETT	COMPLETE REGULATION PANEL
3	7471	ABSTANDHALTER FÜR MINI-FOAM	THIMBLE FOR SABRINA FOAM
4	5671	SCHRAUBE TE 8x50	SCREW TE 8x50
5	295	KABELSTOPPER MIT KST.MUTTER 1/2"	CABLE LOCK WITH NUT 1/2"
6	536	SCHRAUBE 4x10	SCREW TC+ 4x10 INOX
7	575I	SCHRAUBE TE 5x12	SCREW TE 5x12 INOX
8	4905	KOMPRESSOR 220-240V	COMPRESSOR 220-240V
9	4908	DRUCKBEHÄLTER MIT DRUCKREGLER+ 4908.1+ 4908.2	COMPLETE TANK WITH PRESSOSTAT + 4908.1 + 4908.2
10	74010	SPEZIAL-RILSAN-SCHLAUCH, L=110cm	SPECIAL RILSAN PIPE, L=110CM
11	6091	SPEZIAL-SCHLAUCHKLEMME FÜR 6/8,5 SCHLAUCH	SPECIAL TIE FOR 6/8,5 PIPE
12	7402	SPEZIAL- RILSAN-SCHLAUCH, 6/8 L=95cm	RILSAN PIPE, L=95CM
13	4908.1	ABLASSVENTIL FÜR KONDENSWASSER	CAP FOR CONDENSATE DRAINAGE
14	5741	SCHRAUBE TC 6x16	SCREW TC BRUGOLA 6x16
15	7363	GUMMIAUFLAGE FÜR DRUCKBEHÄLTER	RUBBER SUPPORT FOR AIR TANK
16	562R	MUTTER MIT SCHEIBE D.6	NUT WITH WASHER, DIAM.6
17	517I	UNTERLAGSCHEIBE 5x15	WASHER DIAM. 5x15x1,5 STAINLESS STEEL
18	6171	ABLASSVENTIL D.1/8"-1/8"	DRAIN VALVE DIAM. 1/8"-1/8"
19	562R	MUTTER MIT SCHEIBE D.6	NUT WITH WASHER, DIAM. 6
20	4905.2	SCHEIBE D.6	SPECIAL WASHER DIAM. 6
21	4905.3	VIBRATIONSDÄMPFER D.20, H=20	ANTIVIBRATION SUPPORT DIAM.20, H=20
22	562R	MUTTER MIT SCHEIBE D.6	NUT WITH WASHER, DIAM.6
23	1372	O-RING	O-RING
24	4906	AUFLAGE FÜR KOMPRESSOR UND DRUCKBEHÄLTER	SUPPORT PLATE FOR COMPRESSOR AND TANK
25	2420	STROMKABEL 3x1,5x10m	CABLE 3x1,5x10M
26	295	KABELSTOPPER MIT KST.MUTTER 1/2"	CABLE LOCK WITH NUT 1/2"
27	2361	KABELKLEMME	ELECTRIC TERMINAL – 6 sq.mm.
28	4901	KOMPRESSOR-GEHÄUSE FÜR MINI-FOAM	COMPRESSOR CONTAINER FOR SABRINA FOAM
29	562R	MUTTER MIT SCHEIBE D.6	NUT WITH WASHER, DIAM. 6
30	5630	SCHEIBE 6x18	WASHER DIAM 6x18
31	4905.4	ABSTANDHALTER FÜR AUFLAGE	THIMBLE FOR PLATE FIXING
32	523	MUTTER D.4	NUT – DIAM. 4
33	5210	SPRENGRING D.4	LOCKING WASHER DIAM. 4
34	562R	MUTTER MIT SCHEIBE D.6	NUT WITH WASHER, DIAM.6
35	562A	SELBSTSICHERNDE MUTTER D.6	LOCKING NUT DIAM. 6
36	574	SCHRAUBE 6x14	SCREW TC BRUGOLA 6x14
37	5630	SCHEIBE D.6x18	WASHER DIAM 6x18
38	49051	ABDECKBLECH	PROTECTION GRATING
39	526A	MUTTER, SELBSTSICHERND D.10	LOCKING NUT DIAM. 10MM
39A	528	SCHEIBE D.10x40x2	WASHER DIAM. 10x40x2
40	115.1	RAD D.100	WHEEL DIAM. 100MM
41	4907	ABDECKUNG FÜR ABLASSVENTIL	COVER FOR CONDENSATE DRAINAGE
42	575I	SCHRAUBE TE 5x12	SCREW TE 5x12 INOX
43	4904	GRIFF	HANDLE
44	574	SCHRAUBE 6x14	SCREW TC BRUGOLA 6x14
45	5630	SCHEIBE 6x18	WASHER 6x18
46	58230	SCHRAUBE TE 6x30	SCREW TE 6x30
47	616	SCHLAUCHKUPPLUNG	COUPLING FOR 6/8 PIPE, ATT. M.1/8"
48	54818	MUTTER 1/8"	BRASS NUT 1/8"
49	540	UNTERLAGSCHEIBE METALL	BRASS WASHER 10x20x0,8
50	147	UNTERLAGSCHEIBE KUNSTSTOFF	NEOPRENE WASHER
51	702A	ZAPFENWINKEL 1/8	ELBOW CONNECTING PART 1/8
52	53501S	SCHRAUBE TC+ 3x12	SCREW TC+3x12
53	31801	SCHLAUCHKLIPP FÜR ABLAUFSCHLAUCH 6/8	CLIP FOR 6/8 PIPE
54	52103	SPRENGRING D.3	LOCKING WASHER DIAM. 3
55	58603	MUTTER D.3	BRASS NUT DIAM.3
56	73506	ABLAUFSCHLAUCH 6x8 L.55cm	EXTRAFLEX PIPE 6x8 L=55CM