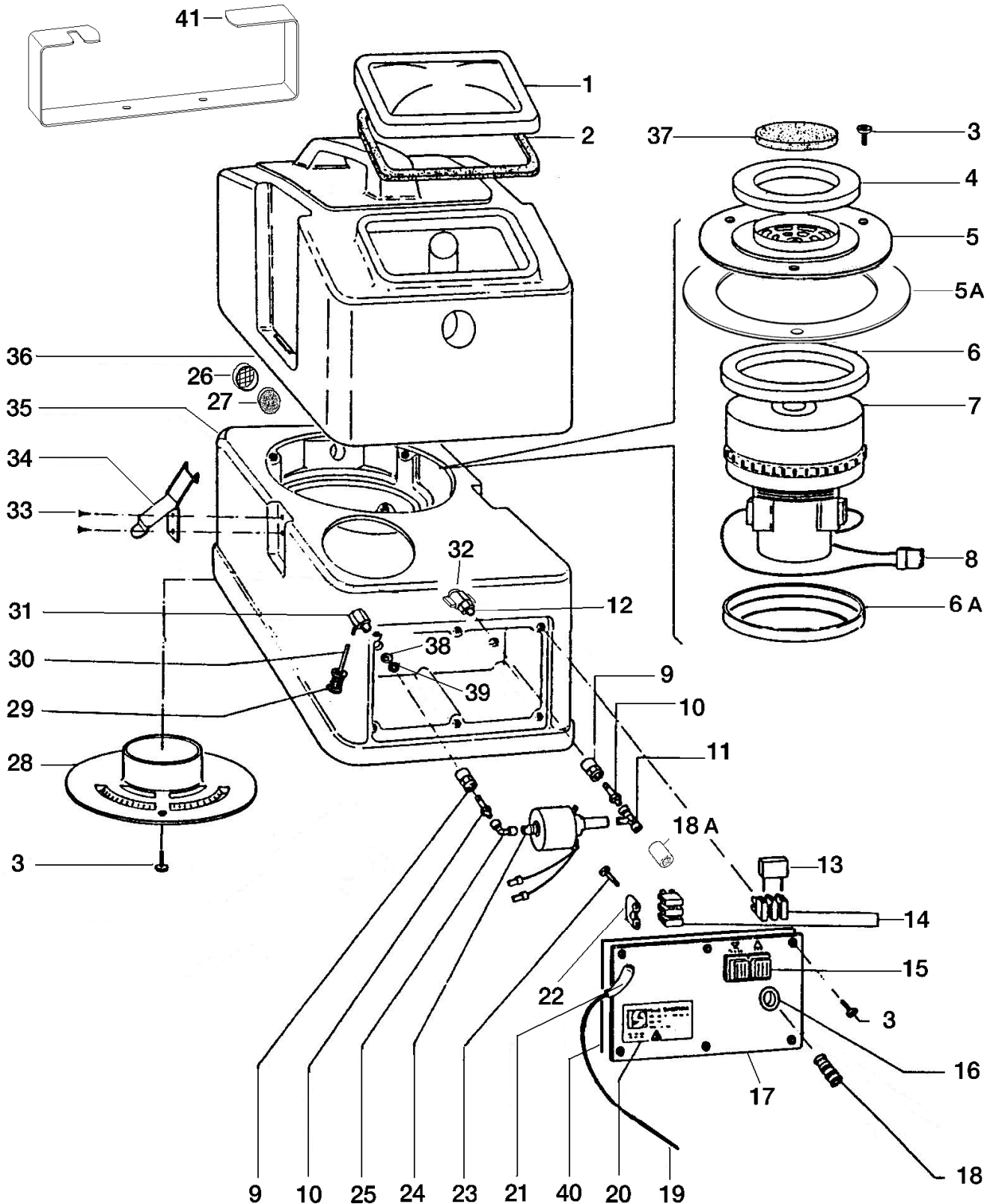


SPRÜHEXTRAKTIONSGERÄT MODELL MINI-FOAM LIGHT (OBERES TEIL)
FOAM INJECTION-EXTRACTION MACHINE MOD. MINI-FOAM LIGHT (UPPER PART)

TAFEL 32
TABLE 32



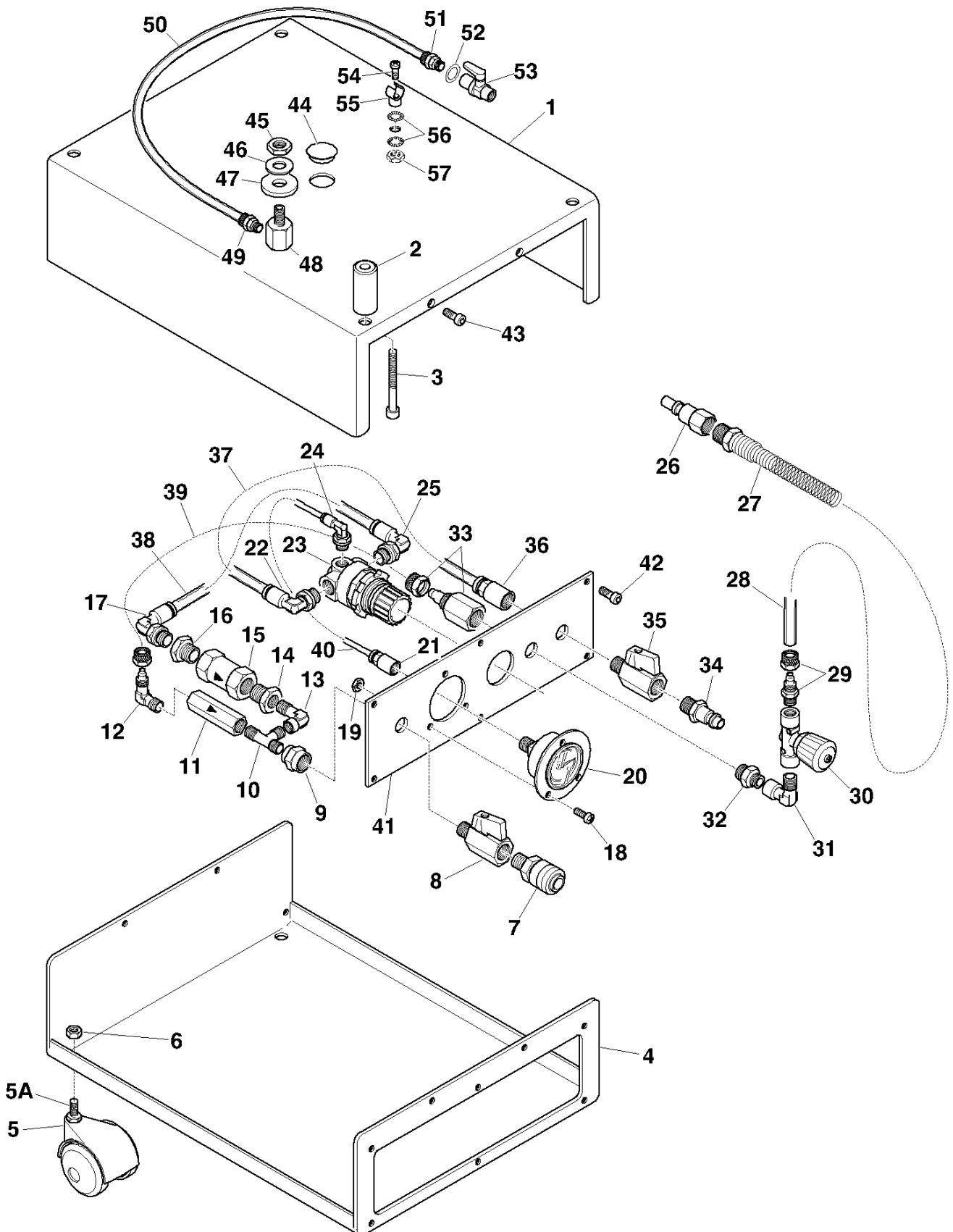
SPRÜHEXTRAKTIONSGERÄT MODELL MINI – FOAM LIGHT(OBERES TEIL)
FOAM INJECTION-EXTRACTION MACHINE MOD. MINI – FOAM LIGHT (UPPER PART)

TAFEL 32
TABLE 32

Nr.	DE-Nr.	Artikelbezeichnung	Description
1	133	DECKEL MINI / MAXI	COVER
	133C	DECKEL MIT DECKELDICHUNG	COVER WITH GASKET
2	134	DECKELDICHUNG MINI / MAXI	GASKET
3	536	SCHRAUBE 4x10	STAINLESS STEEL SCREW - TC+ 4x10
4	135	GUMMIDICHUNG MINI / MAXI	GASKET
5	136	FLANSCH – OBEN MINI / MAXI	UPPER FLANGE
5A	1351	DICHTUNG FÜR FLANSCH - OBEN	GASKET FLANGE / UPPER TANK
6	81213	MOTOR-DICHT-RING 13mm (für Saugturbine 1500 W)	MOTOR GASKET – 10mm (for Motor 1500 W)
	825	MOTOR-DICHT-RING 3mm (für Saugturbine 1000 W)	MOTOR GASKET – 3mm (for Motor 1000 W)
6A	825	MOTOR-DICHT-RING 3mm (für Saugturbine 1500 W)	MOTOR GASKET – 3mm (for Motor 1500 W)
	812	MOTOR-DICHT-RING 13mm (für Saugturbine 1000 W)	MOTOR GASKET – 13mm (for Motor 1000 W)
7	807	MOTOR SAUGTURBINE 1000W 220-240V 50/60 Hz	2 STAGES MOTOR 1000W 220-240V 50/60Hz
	821PA	MOTOR SAUGTURBINE 1500W 220-240V 50/60 Hz	2 STAGES MOTOR 1500W 220-240V 50/60Hz
8	234	KLEMMENSCHUH KUNSTSTOFF	PLASTIC CONNECTOR
	250	STECKKLEMMME 6,3mm	MALE FASTON – 6.3mm
9	714	ZAPFENAUFNAHME	QUICK DISCONNECT - FEMALE
10	698	ZAPFENSCHRAUBE	QUICK DISCONNECT MALE
11	722	T-ZAPFEN	CONNECTING PART
12	724	ZAPFEN	CONNECTING PART
13	235	ENTSTÖRFILTER FÜR SAUGTURBINE	RADIO INTERFERENCE SUPPR.
14	236	KLEMME	CONNECTING TERMINAL
15	217	SCHALTER EIN-AUS	2 POSITIONS SWITCH
16	163	ZAPFENRING	BUSH
17	138	SCHALTТАFEL	PANEL
18	687-PE	ZAPFENANSCHLUSS METALL	QUICK DISCONNECT – FEMALE - METAL
	728	ZAPFENANSCHLUSS KUNSTSTOFF	QUICK DISCONNECT – FEMALE - PLASTIC
18 A	700N	VERLÄNGERUNG FÜR ZAPFENANSCHLUSS METALL	EXTENSION FOR METAL COUPLING
19	2973	KOMPLETTKABEL 3x1mm L=800mm	CABLE 3x1mm L=800mm
20	1392	TYPENSCHILD MINI-DR-FOAM	PANEL LABEL
21	237	KABELDURCHFÜHRUNG	FAIRLEAD
22	238	KABELSTOPPER	CABLE LOCK
23	537	SCHRAUBE 2.9x19	SCREW
24	639	DRUCKPUMPE 220-240V 50-60 HZ	PUMP 220-240V 50-60 HZ
	639C-M	DRUCKPUMPE MIT ANSCHLÜSSEN, INCL. 687-PE	PUMP 220-240V WITH FITTINGS, INCLUDING 687-PE
25	626	WINKELANSCHLUSS	ELBOW
26	11632	FILTERABDECKUNG	PLASTIC FILTER
27	2024	ABLUFTFILTER D.40	FILTER PPI45 D.40
28	141	FLANSCH - UNTEN	LOWER FLANGE
29	608	WASSERFILTER	FILTER
30	701	SCHLAUCH	EXTRAFLEX HOSE
31	702	ZAPFENWINKEL	CONNECTING PART - COMPLETE
32	640	BY - PASS	BY PASS
	640C	BY – PASS INCL. ZAPFEN, DE 724	BY PASS WITH COUPLING COD.724
33	538	SCHRAUBE TC+ 3,9x13	SCREW TC+ 3,9x13
34	142	BEFESTIGUNGSHAKEN	COUPLER
35	143N	GEHÄUSE-UNTERTEIL (SCHWARZ)	BLACK SOLUTION TANK
	143A	GEHÄUSE-UNTERTEIL (BLAU)	BLUE SOLUTION TANK
36	144R	GEHÄUSE-OBERTEIL (ROT)	RED RECOVERY TANK
	144B	GEHÄUSE-OBERTEIL (WEISS)	WHITE RECOVERY TANK
	144A	GEHÄUSE-OBERTEIL (BLAU)	BLUE RECOVERY TANK
37	146-BRAUN	LUFTFILTER	FILTER
38	147	UNTERLAGSCHEIBE KUNSTSTOFF	NEOPRENE WASHER
39	540	UNTERLAGSCHEIBE METALL	BRASS WASHER
40	1861	SCHALTТАFEL-DICHUNG	PANEL GASKET
41	47251	KABELAUFWICKLUNG	SUPPORT FOR CABLE-HOSES

SPRÜHEXTRAKTIONSGERÄT MODELL MINI - FOAM - LIGHT (UNTERES TEIL)
FOAM INJECTION-EXTRACTION MACHINE MOD. MINI - FOAM - LIGHT (LOWER PART)

TAFEL 33
TABLE 33



SPRÜHEXTRAKTIONSGERÄT MODELL MINI – FOAM – LIGHT (UNTERES TEIL)

TAFEL 33

FOAMING INJECTION-EXTRACTION MACHINE MOD. MINI – FOAM – LIGHT (LOWER PART)

TABLE 33

Nr.	DE-Nr.	Artikelbezeichnung	Description
1	4727	GEHÄUSEOBERTEIL FÜR MINI-FOAM-LIGHT	COVER FOR MINI FOAM LIGHT
2	7471	ABSTANDHALTER FÜR MINI-FOAM	THIMBLE FOR MINI FOAM
3	5671	SCHRAUBE TE 8x50	SCREW TE 8x50
4	4726	GEHÄUSEUNTERTEIL FÜR MINI-FOAM-LIGHT	SUPPORT BODY FOR MINI FOAM LIGHT
5	1140	LENKROLLE	WHEEL
5A	1400	ROLLENBOLZEN	STUD FOR WHEEL
6	568	MUTTER. D.8	NUT DIAM. 8
7	687-PE	ZAPFENANSCHLUSS - METALL	QUICK DISCONNECT FEMALE – ATT. M. ¼"
8	751	ABLASSVENTIL	VALVE MF ¼"
9	684	ANSCHLUSS HANDDÜSE	COUPLING FF 1/4" – 1/8"
10	7220	T-ZAPFEN M.M.M. 1/8	COUPLING T MMM 1/8"
11	755	EINWEGKUPPLUNG F.1/8" – F.1/8"	ONE-WAY COUPLING F.1/8" – F.1/8"
12	605	WINKEL FÜR 6/8 SCHLAUCH	ELBOW M. 1/8 FOR 6/8 PIPE
13	626	WINKELANSCHLUSS	ELBOW MF 1/8
14	7672	NIPPEL M.3/8" - F. 1/8"	COUPLING M. 3/8" – F. 1/8"
15	7551	EINWEGKUPPLUNG F.3/8" - F. 3/8"	ONE-WAY COUPLING F.3/8" – F.3/8"
16	7672	NIPPEL M.3/8" - F. 1/8"	COUPLING M. 3/8" – F. 1/8"
17	6053A	DREHBARE WINKELKUPPL. 1/8" FÜR 6/8 SCHLAUCH	TURNABLE ELBOW M.1/8" FOR TUBE 6/8
18	53501	SCHRAUBE 3x12	SCREW TC+3X12
19	58603	MUTTER D.3	BRASS NUT DIAM. 3
20	900	MANOMETER	MANOMETER
21	7141	AUTOMATISCHE KUPPLUNG R2 4 - 1/8	AUTOMATIC COUPLING R2 4-1/8
22	6053A	DREHBARE WINKELKUPPL. 1/8" FÜR 6/8 SCHLAUCH	TURNABLE ELBOW M. 1/8" FOR TUBE 6/8
23	49091	LUFTDRUCKREGLER	AIR PRESSURE REGULATOR
24	6052A	DREHBARE WINKELKUPPLUNG M.1/8" FÜR D.4 SCHLAUCH	TURNABLE ELBOW M. 1/8" FOR TUBE D.4
25	6053A	DREHBARE WINKELKUPPL. 1/8" FÜR 6/8 SCHLAUCH	TURNABLE ELBOW M. 1/8" FOR TUBE 6/8
26	689-PE	KUPPLUNGSSCHRAUBE .F. ¼"(METALL)	QUICK DISCONNECT MALE – ATT. F.1/4" – METAL
27	7260	VERBINDUNGSKUPPLUNG MIT FEDER M. 1/4" (KST.)	COUPLING M.1/4", WITH SPRING FOR 6/8 PIPE
28	73503	SCHLAUCH D. 6/8 L.28CM	EXTRAFLEX PIPE DIAM. 6/8 L=28CM
29	616	SCHLAUCHKUPPLUNG	COUPLING FOR 6/8 PIPE
30	617	DURCHFLUSSBEGRENZER	REGULATION VALVE
31	626	WINKELANSCHLUSS	ELBOW MF 1/8
32	760	NIPPEL 1/4 – 1/8	NIPPLE 1/4 – 1/8
33	6160.1	KUPPLUNG F.1/4 FÜR 6/8 SCHLAUCH	COUPLING F.1/4 FOR 6/8 PIPE
34	688-PE	VERBINDUNGSKUPPLUNG MIT FEDER (METALL)	QUICK DISCONNECT MALE – ATT. M.1/4" – METAL
35	751	ABLASSVENTIL	VALVE MF ¼"
36	7142	SCHNELLVESCHLUSS D.8 – F.1/4"	AUTOMATIC COUPLING F – ATT. F.8-1/4
37	73504	SCHLAUCH D. 6/8 L.23,5CM	EXTRAFLEX PIPE DIAM. 6/8 L= 23,5CM
38	73505	SCHLAUCH D. 6/8 L.17CM	EXTRAFLEX PIPE DIAM. 6/8 L= 17CM
39	73507	SCHLAUCH D. 6/8 L.14,5CM	EXTRAFLEX PIPE DIAM. 6/8 L= 14,5CM
40	6932	RILSAN SCHLAUCH D. 4 L.12 CM	RILSAN PIPE DIAM. 4 L= 12 CM
41	4729	SCHALTTFEL MINI-FOAM-LIGHT	MINI FOAM LIGHT CONTROL PANEL
42	534	SCHRAUBE 5x10	SCREW TC BRUGOLA BOMBATA 5X10
43	534	SCHRAUBE 5x10	SCREW TC BRUGOLA BOMBATA 5X10
44	5022	GUMMIABDECKUNG	RUBBER CAP
45	54818	MUTTER 1/8"	BRASS NUT 1/8"
46	540	UNTERLAGSCHEIBE METALL	BRASS WASHER 10x20x0,8
47	147	UNTERLAGSCHEIBE - KUNSTSTOFF	NEOPRENE WASHER
48	702A	ZAPFENWINKEL 1/8	ELBOW CONNECTING PART 1/8
49	616	SCHLAUCHKUPPLUNG	COUPLING FOR 6/8 PIPE, ATT. M.1/8"
50	73506	SCHLAUCH 6x8 L.55CM	EXTRAFLEX PIPE 6x8 L=55CM
51	616	SCHLAUCHKUPPLUNG	COUPLING FOR 6/8 PIPE, ATT. M.1/8"
52	1372	O-RING	O-RING
53	6171	ABLASSVENTIL D.1/8"-1/8"	DRAIN VALVE DIAM. 1/8"-1/8"
54	53501S	SCHRAUBE TC+ 3x12	SCREW TC+3x12
55	31801	KLIPP FÜR 6/8 SCHLAUCH +SCHRAUBE D. 3	CLIP FOR 6/8 PIPE, SCREW DIAM. 3
56	52103	SPRENGRING D.3	LOCKING WASHER DIAM. 3
57	58603	MUTTER D.3	BRASS NUT DIAM.3

PA-SALIGHT

SCHALTTFEL KOMPLETT, POS. 7 - 41

COMPLETE REGULATION PANEL (FROM 7 TO 41)