

# BRAUN

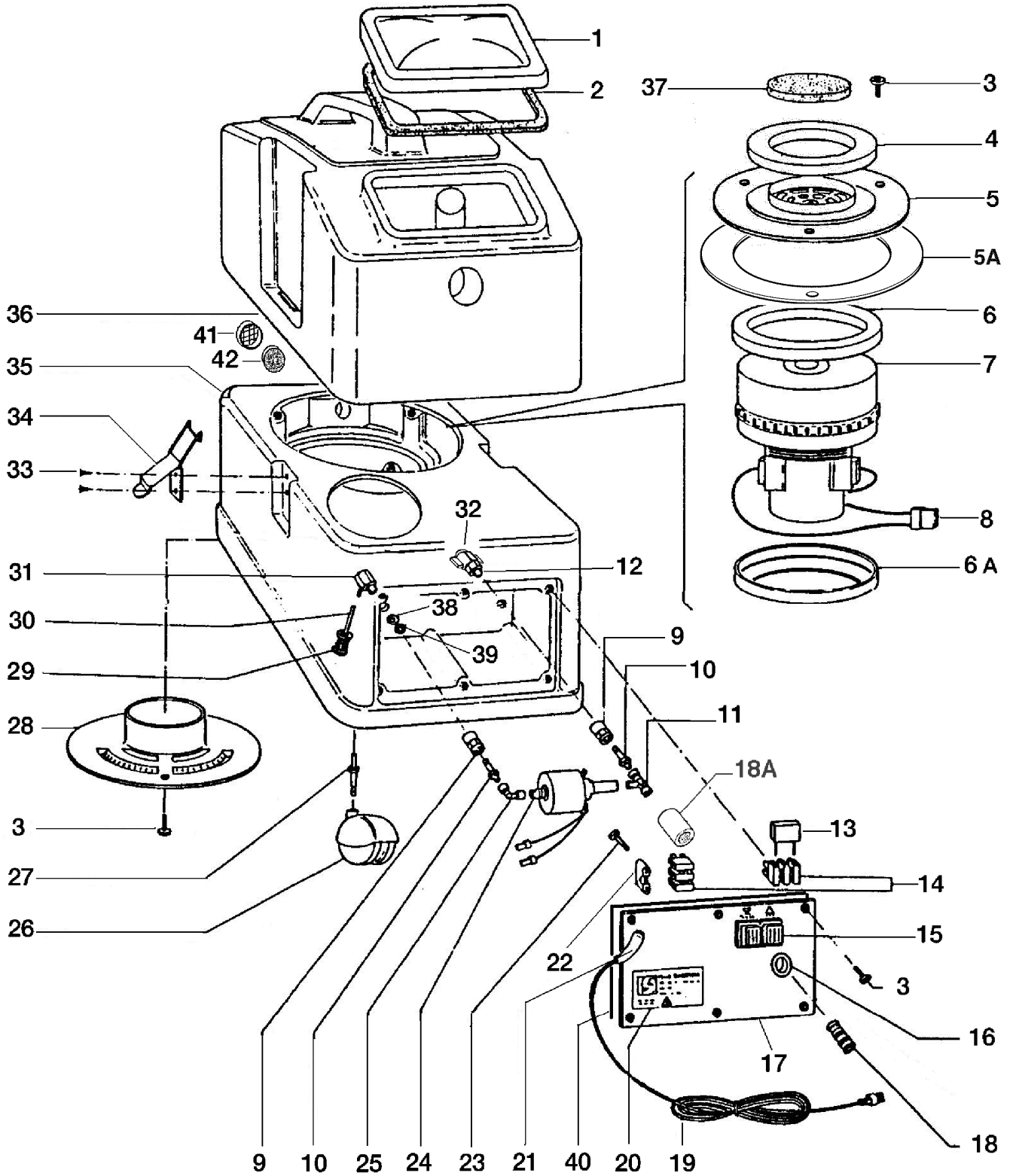
## Profi-Sprühsauger

Aucht 2 - 4, D - 74343 Sachsenheim 4  
 Tel. 07046/962150 Fax 07046/962120  
 www.braun-reinigungssysteme.de  
 E-mail: info@braun-reinigungssysteme.de

TAFEL 5  
 TABLE 5

Januar 2008

### MINI-DR 1000 / 1500



**SPRÜHEXTRAKTIONSGERÄT MODELL MINI – DR 1000 & 1500**  
**INJECTION-EXTRACTION MACHINE MOD. MINI – DR 1000 & 1500**

**TAFEL 5**  
**TABLE 5**

Nr.	DE-Nr.	Artikelbezeichnung	Description
1	133	DECKEL MINI / MAXI	COVER
	133C	DECKEL MIT DECKELDICHUNG	COVER WITH GASKET
2	134	DECKELDICHUNG MINI / MAXI	GASKET
3	536	SCHRAUBE 4x10	STAINLESS STEEL SCREW - TC+ 4x10
4	135	GUMMIDICHUNG MINI / MAXI	GASKET
5	136	FLANSCH – OBEN MINI / MAXI	UPPER FLANGE
5A	1351	DICHTUNG FÜR FLANSCH - OBEN	GASKET FLANGE / UPPER TANK
6	81213	MOTOR-DICHT-RING 13mm (für Saugturbine <b>1500 W</b> )	MOTOR GASKET – 10mm (for Motor <b>1500 W</b> )
	825	MOTOR-DICHT-RING 3mm (für Saugturbine 1000 W)	MOTOR GASKET – 3mm (for Motor 1000 W)
6A	825	MOTOR-DICHT-RING 3mm (für Saugturbine <b>1500 W</b> )	MOTOR GASKET – 3mm (for Motor <b>1500 W</b> )
	812	MOTOR-DICHT-RING 13mm (für Saugturbine 1000 W)	MOTOR GASKET – 13mm (for Motor 1000 W)
7	807	MOTOR SAUGTURBINE 1000W 220-240V 50/60 Hz	2 STAGES MOTOR 1000W 220-240V 50/60Hz
	821PA	MOTOR SAUGTURBINE <b>1500W</b> 220-240V 50/60 Hz	2 STAGES MOTOR <b>1500W</b> 220-240V 50/60Hz
8	234	KLEMMENSCHUH KUNSTSTOFF	PLASTIC CONNECTOR
	250	STECKKLEMME 6,3mm	MALE FASTON – 6.3mm
9	714	ZAPFENAUFNAHME (ALT)	QUICK DISCONNECT – FEMALE (OLD TYPE)
9A	714N	ZAPFENAUFNAHME (NEU)	QUICK DISCONNECT – FEMALE (NEW TYPE)
10	698	ZAPFENSCHRAUBE	QUICK DISCONNECT MALE
11	722	T-ZAPFEN	CONNECTING PART
12	724	ZAPFEN	CONNECTING PART
13	235	ENTSTÖRFILTER FÜR SAUGTURBINE	RADIO INTERFERENCE SUPPR.
14	236	KLEMME	CONNECTING TERMINAL
15	217	SCHALTER EIN-AUS	2 POSITIONS SWITCH
16	163	ZAPFENRING	BUSH
17	138	SCHALTTAFEL	PANEL
18	687-PE	ZAPFENANSCHLUSS METALL	METAL QUICK DISCONNECT - FEMALE
	728	ZAPFENANSCHLUSS KUNSTSTOFF	PLASTIC QUICK DISCONNECT - FEMALE
18 A	700N	VERLÄNGERUNG FÜR ZAPFENANSCHLUSS METALL	EXTENSION FOR METAL COUPLING
19	241	KOMPLETTKABEL	CABLE COMPLETE - EURO PLUG
20	139	TYPENSCHILD MINI	PLATE
21	237	KABELDURCHFÜHRUNG	FAIRLEAD
22	238	KABELSTOPPER	CABLE LOCK
23	537	SCHRAUBE 2.9x19	SCREW
24	639	DRUCKPUMPE 220-240V 50-60 HZ	PUMP 220-240V 50-60 HZ
	639C	DRUCKPUMPE MIT ANSCHLÜSSEN	PUMP 220-240V WITH FITTINGS
25	626	WINKELANSCHLUSS	ELBOW
26	1140	LENKROLLE	WHEEL
27	1400	ROLLENBOLZEN	STUD
28	141	FLANSCH - UNTEN	LOWER FLANGE
29	608	WASSERFILTER	FILTER
30	701	SCHLAUCH	EXTRAFLEX HOSE
31	702	ZAPFENWINKEL	CONNECTING PART - COMPLETE
32	640	BY - PASS	BY PASS
33	538	SCHRAUBE TC+ 3,9x13	SCREW TC+ 3,9x13
34	142	BEFESTIGUNGSHAKEN	COUPLER
35	143N	GEHÄUSE-UNTERTEIL (SCHWARZ)	BLACK SOLUTION TANK
	143A	GEHÄUSE-UNTERTEIL (BLAU)	BLUE SOLUTION TANK
36	144R	GEHÄUSE-OBERTEIL (ROT)	RED RECOVERY TANK
	144B	GEHÄUSE-OBERTEIL (WEISS)	WHITE RECOVERY TANK
37	146-BRAUN	LUFTFILTER	FILTER
38	147	UNTERLAGSCHEIBE KUNSTSTOFF	NEOPRENE WASHER
39	540	UNTERLAGSCHEIBE METALL	BRASS WASHER
40	1861	SCHALTTAFEL-DICHUNG	PANEL GASKET
41	11632	FILTER-ABDECKUNG	PLASTIC FILTER
42	2024	ABLUFFFILTER D.40	FILTER PPI45 D.40